

# 山徽石校名燈箱圖說

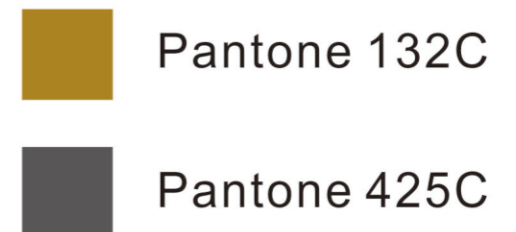
單位：cm

## 燈座部分

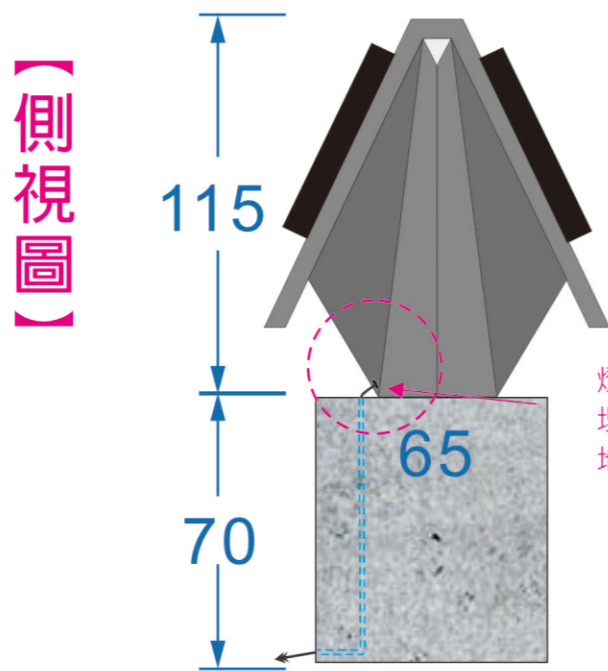


總字高85cm含中英文文字/中文50~61/英文15cm

燈箱材質：不鏽鋼外層烤漆(3mm厚度)  
仟納論燈箱(透光壓克力板/防火塗層金屬鋁框)



## 基座部分



燈箱左後方會留電源線走預埋管穿過石牆基座到後方草地,再連接至一旁總開關處。



立體圖效果展示

燈箱左後方會留電源線走預埋管穿過石牆基座到後方草地,再連接至一旁總開關處。

基座材質：水泥磚牆綁紮鋼筋骨架、表層洗石子鋪設

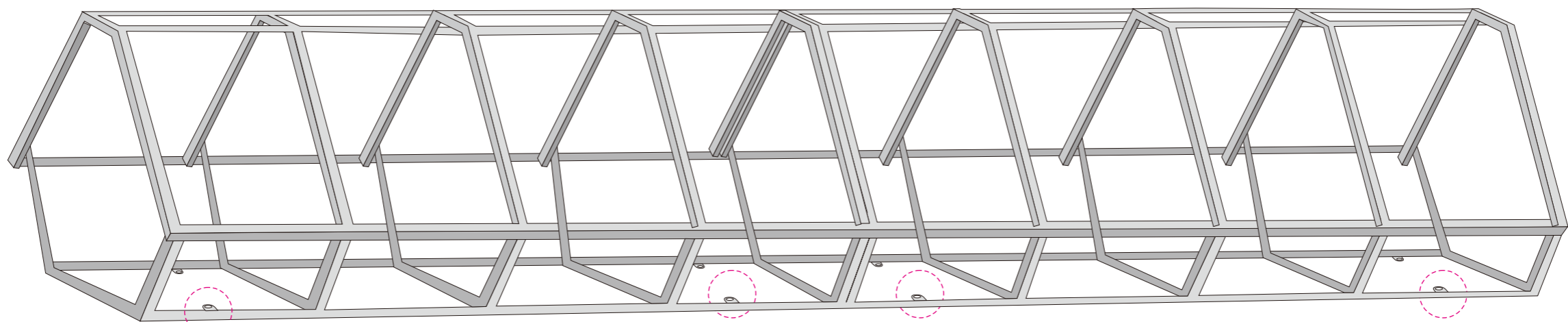
## 【模擬圖一】



## 【模擬圖二】



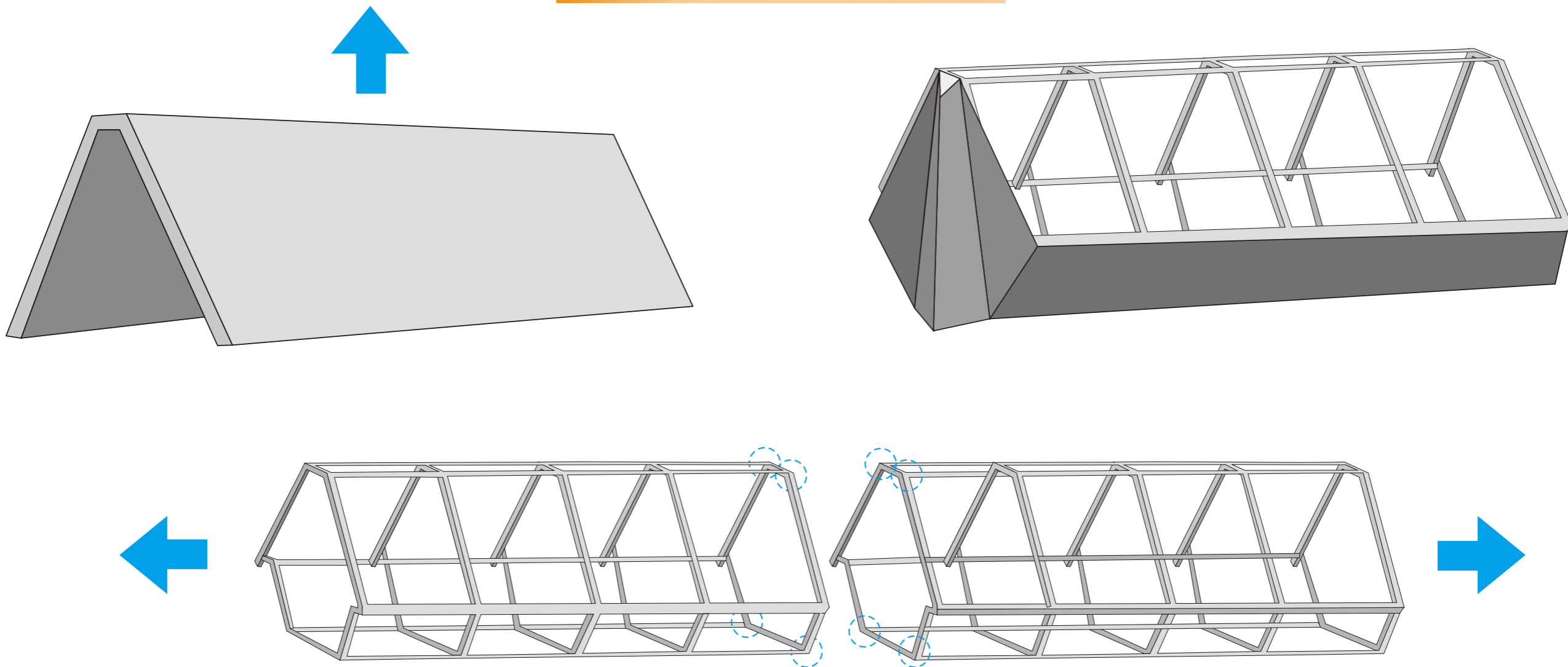
## 骨架透視圖



吊環勾

左右共8組吊環，

## 燈箱拆解圖



將燈箱內部電線拔起，確認斷電後，先將燈箱上蓋吊起，再把下方底座與水泥基座固定螺絲拔起，在支架中間有固定卡樁，將其拆離，就可將左右底座吊起，完成拆除工程。